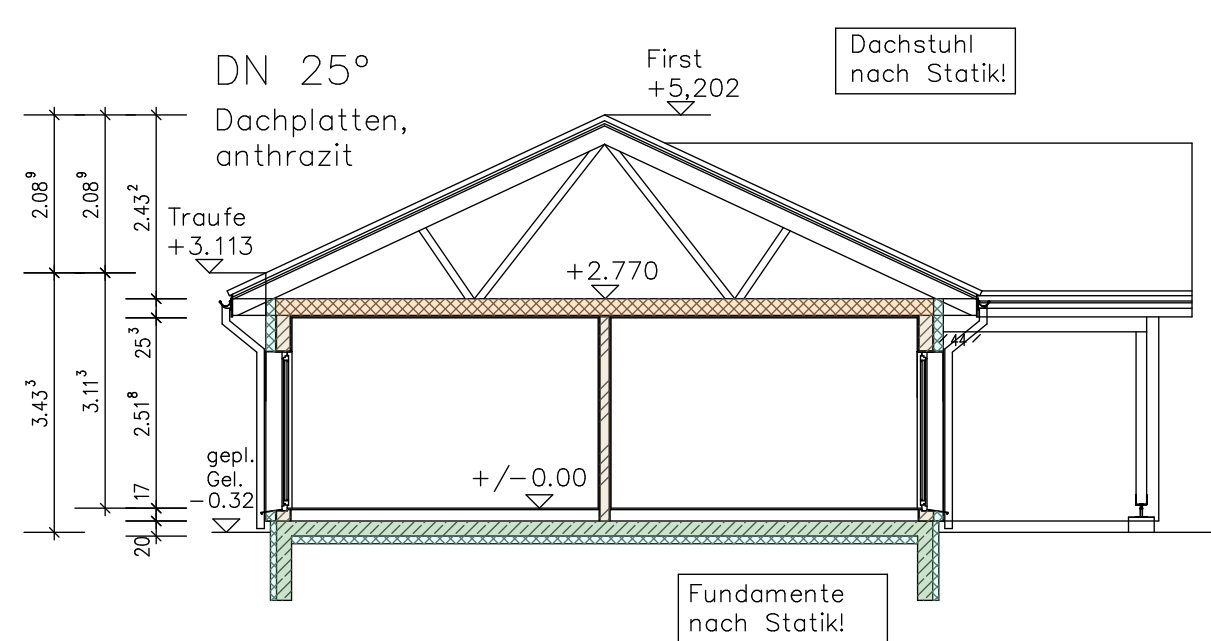
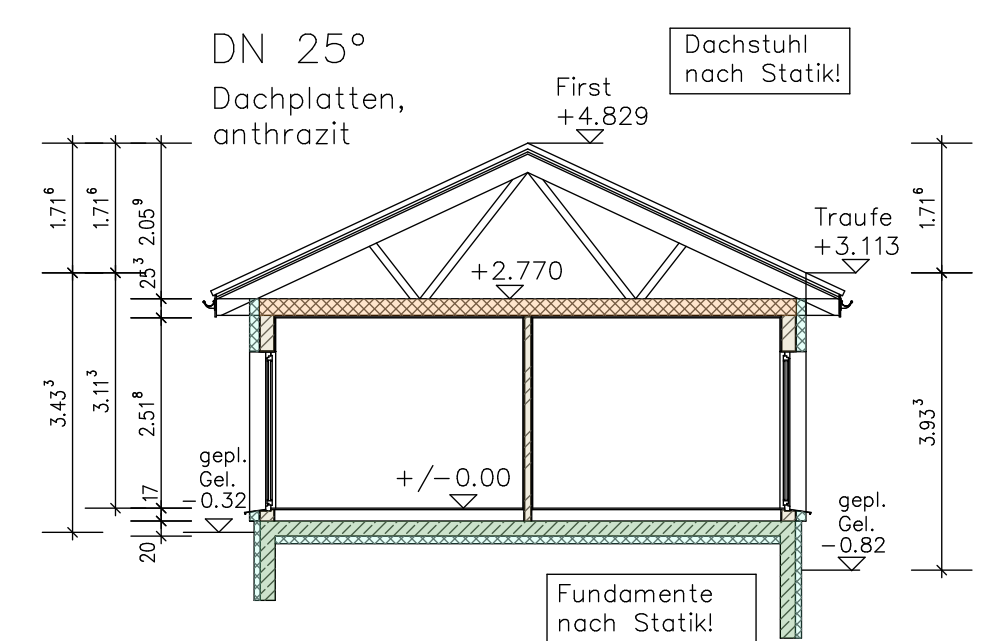


Schnitt D-D
(Garage)

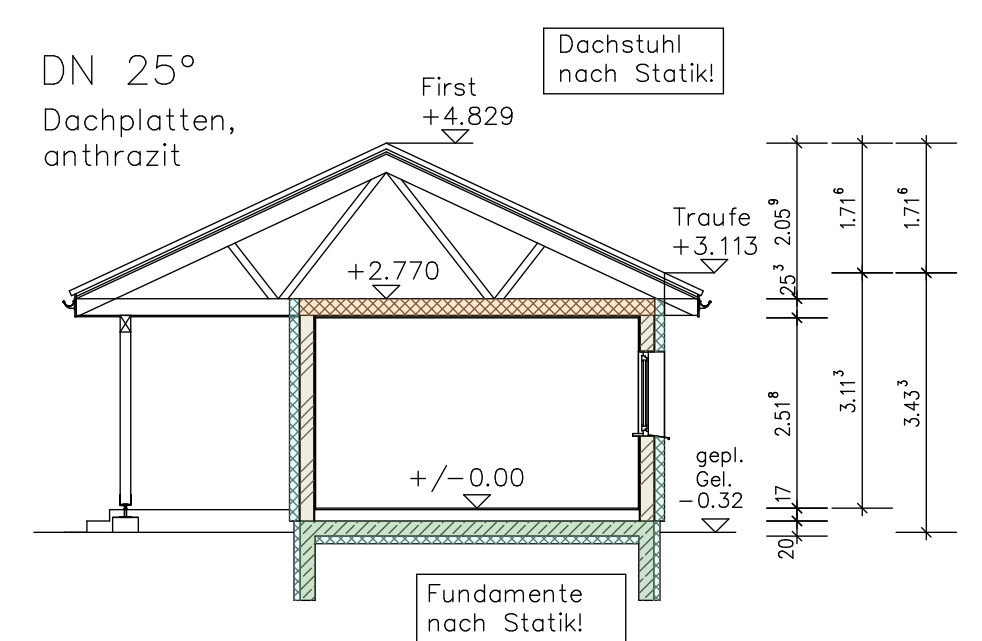
Grundriss



Schnitt A-A



Schnitt B-B



Schnitt C-C