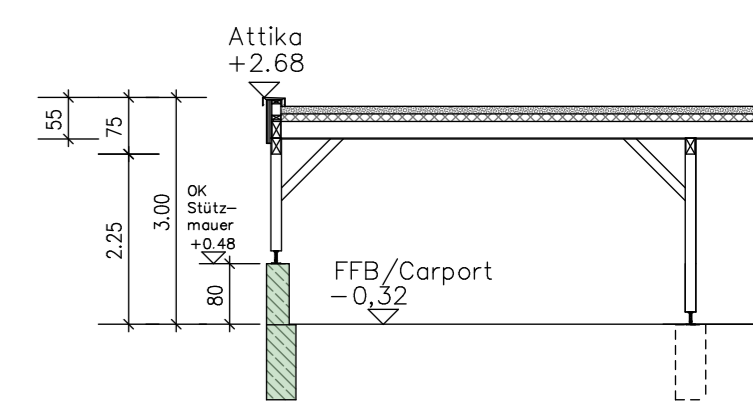


**ACHTUNG:**  
Die Grundstücksgrenzen, Gelände- und Kontrollschächthöhen sind aus dem Plan des Ingenieurbüros Kling Consult entnommen. Die Straße war zum Zeitpunkt des Bauantrags noch nicht fertiggestellt! Höhen und Maße werden nach Fertigstellung der Erschließung überprüft und gegebenenfalls korrigiert!

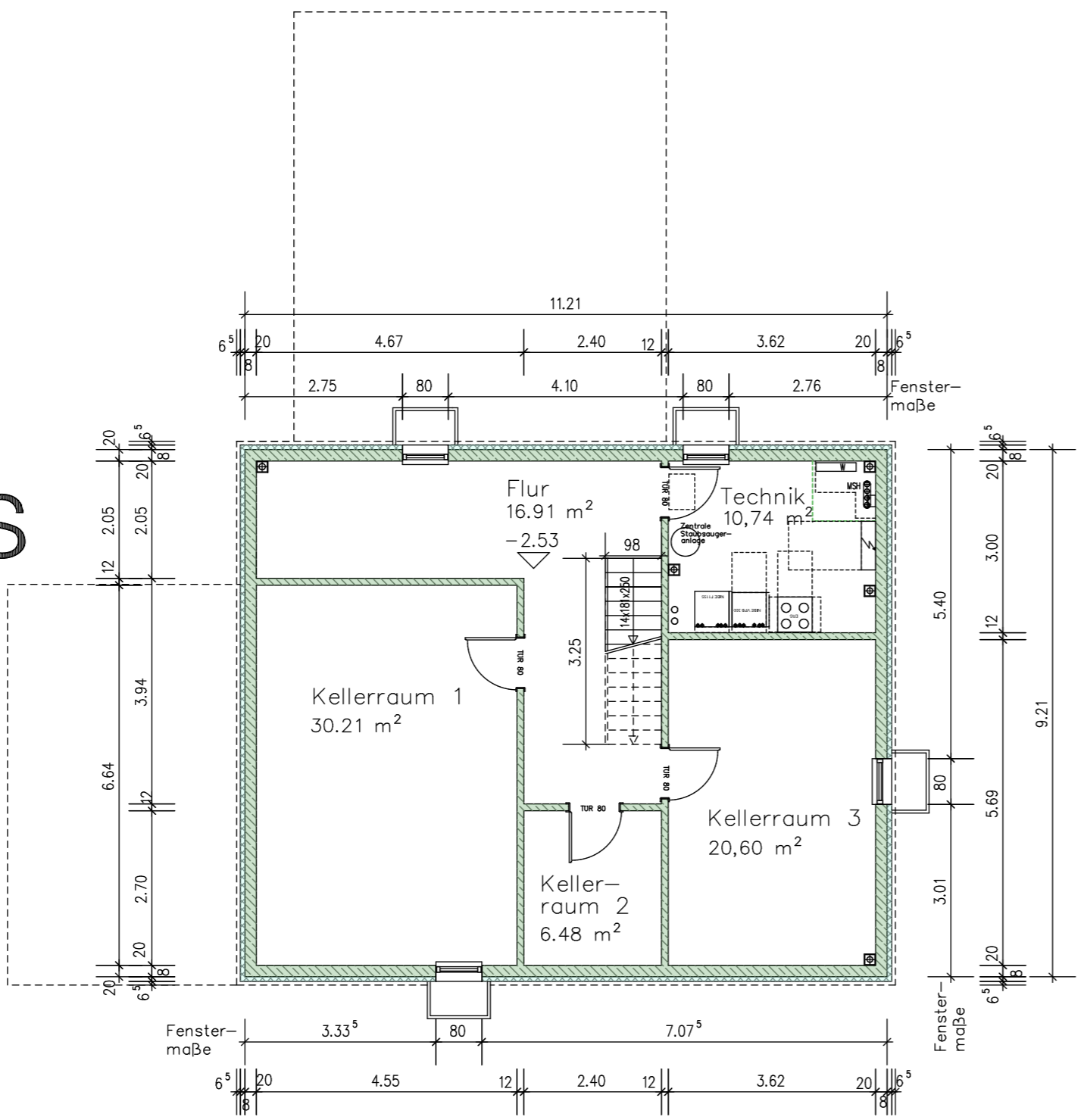
Gepl. Kontrollschacht in der Straße  
D 500.34 ü.NN  
S 497.14 ü.NN.  
Höhen lt. Kanalplan



**SCHNITT**

**ERD-GESCHOSS**

**KELLER-GESCHOSS**



**OBER-GESCHOSS**

