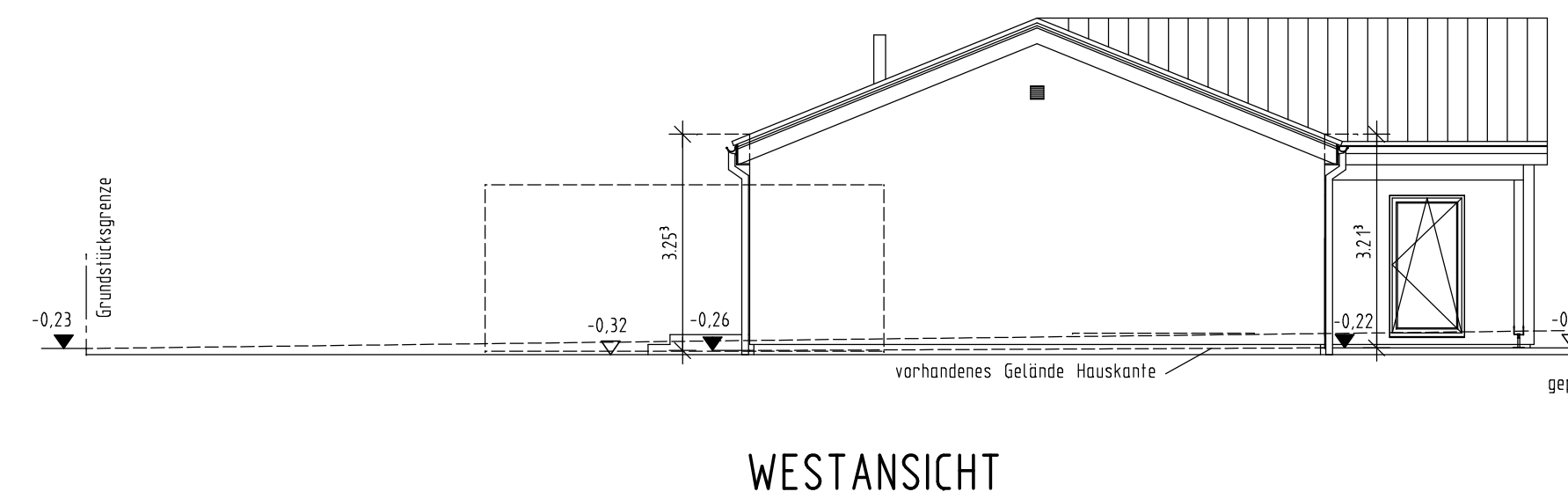
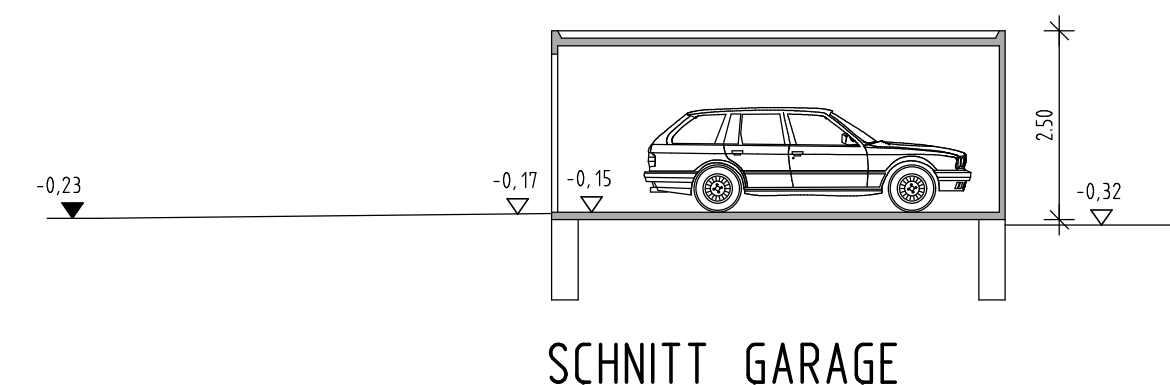


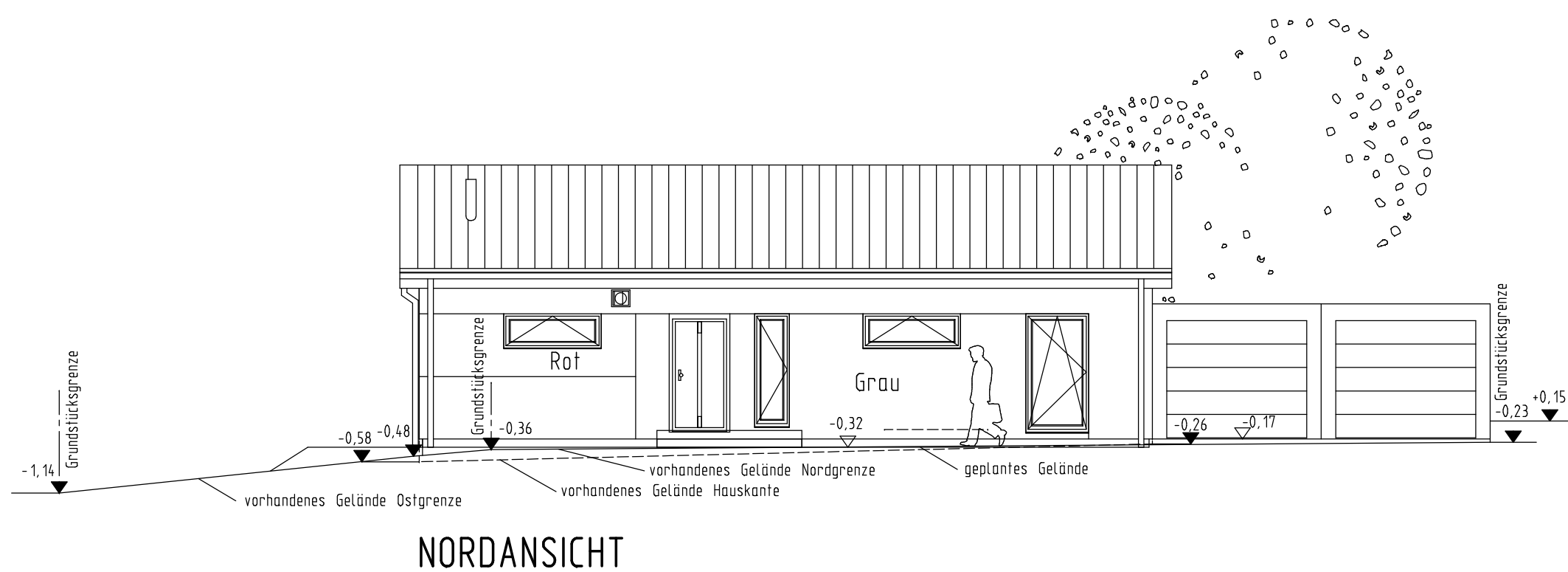
OSTANSICHT



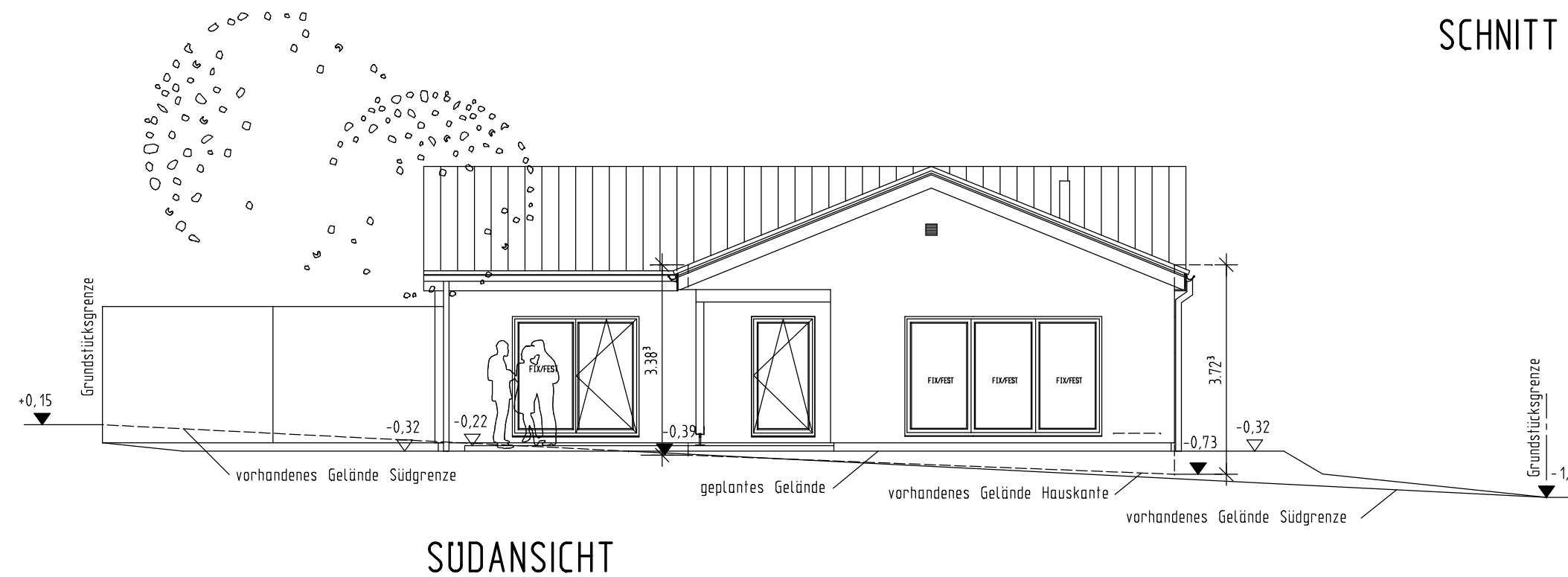
WESTANSICHT



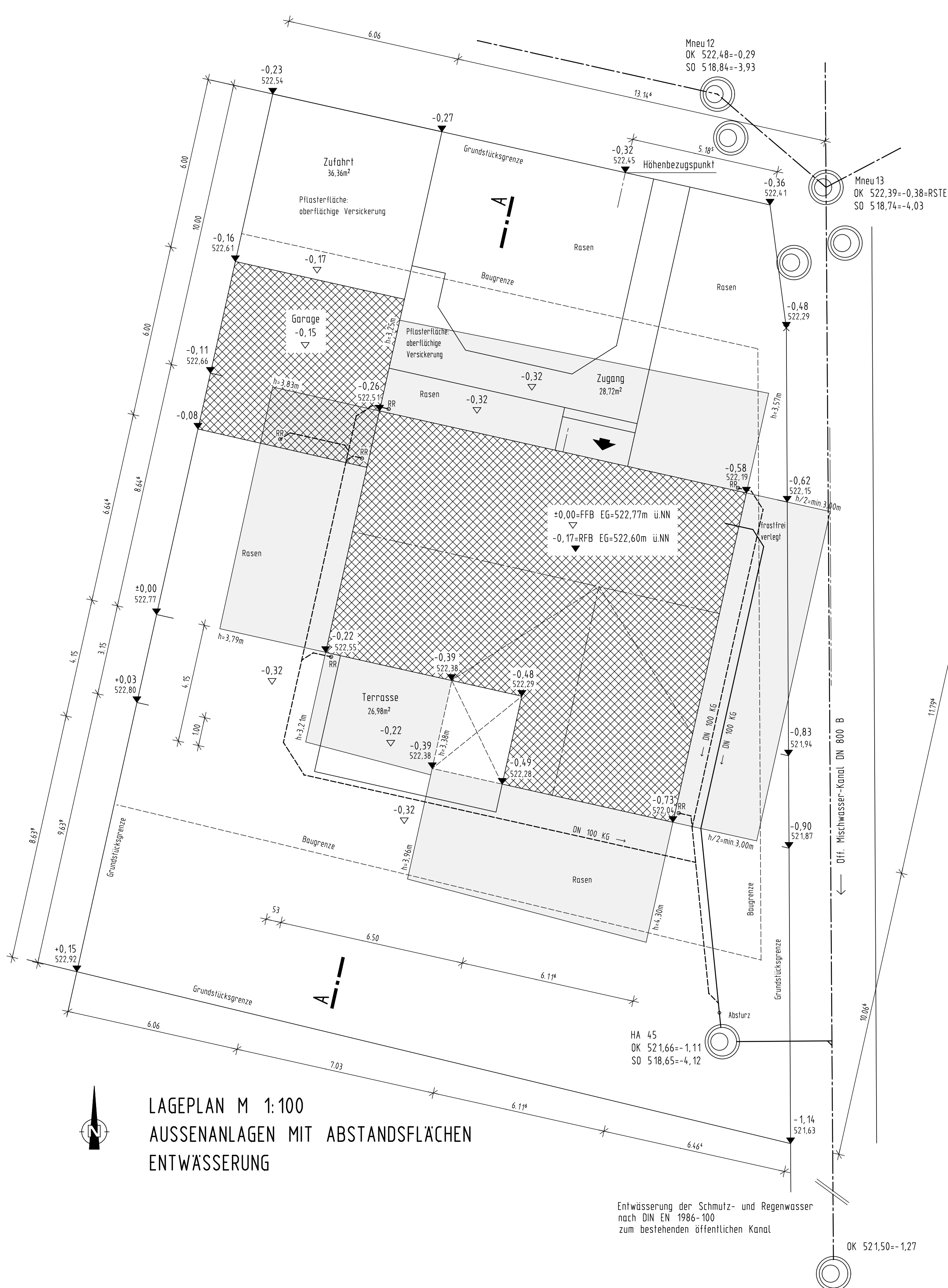
SCHNITT GARAGE



NORDANSICHT



SÜDANSICHT



LAGEPLAN M 1:100
AUSSENANLAGEN MIT ABSTANDSFLÄCHEN
ENTWÄSSERUNG

Entwässerung der Schmutz- und Regenwasser
nach DIN EN 1986-100
zum bestehenden öffentlichen Kanal

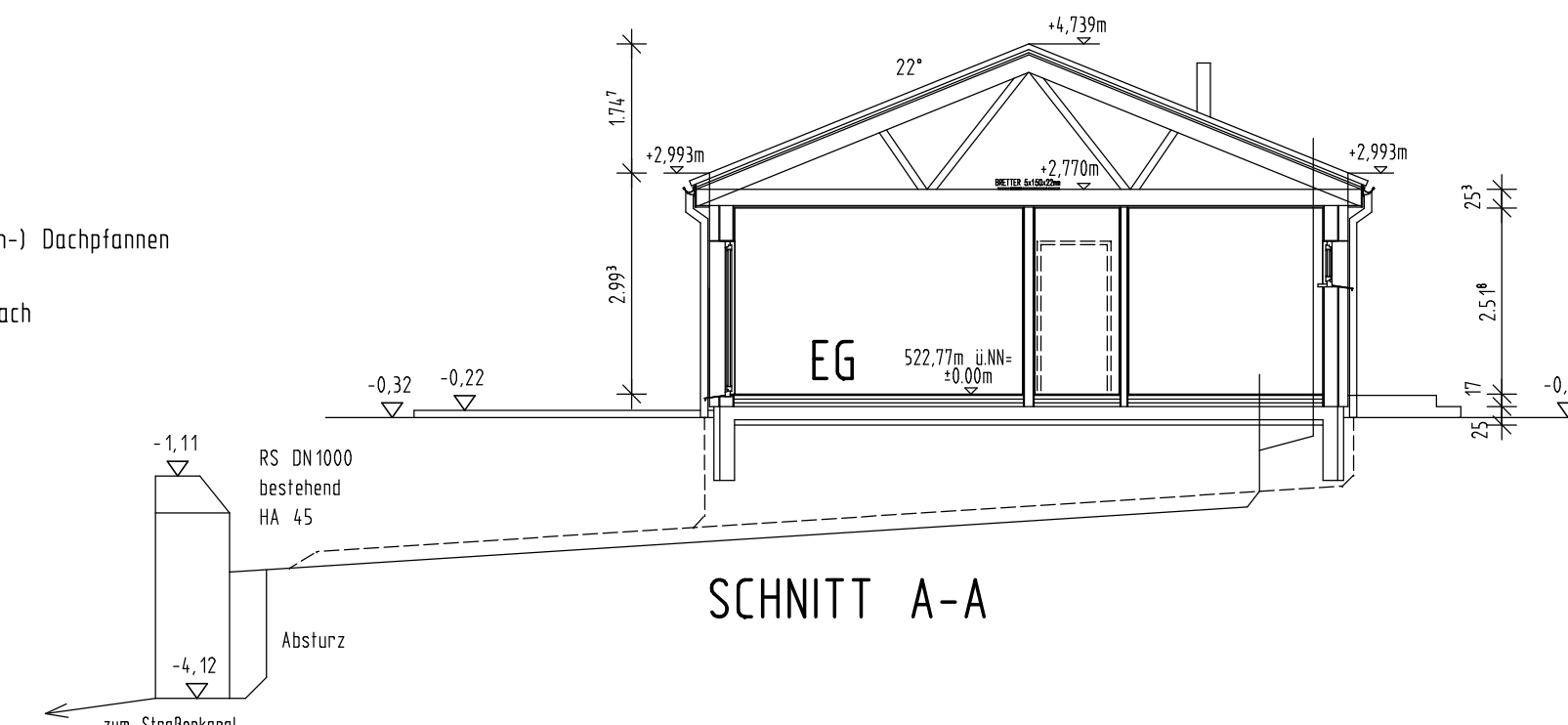
Erdbebenzone: 1
Schneelastzone: 1a
Windzone: 1

Dachkonstruktion lt. Statik

Dachneigung: 22°

Dachvorsprung:
Ortgang ca. 35 cm
Traufe ca. 20 cm

Eindeckung mit Beton-(Ton-) Dachpfannen
anthrazit
Sanitärventilation über Dach



SCHNITT A-A

Maße sind nicht der Zeichnung
maßstäblich zu entnehmen,
es gelten nur die eingeschriebenen Maße

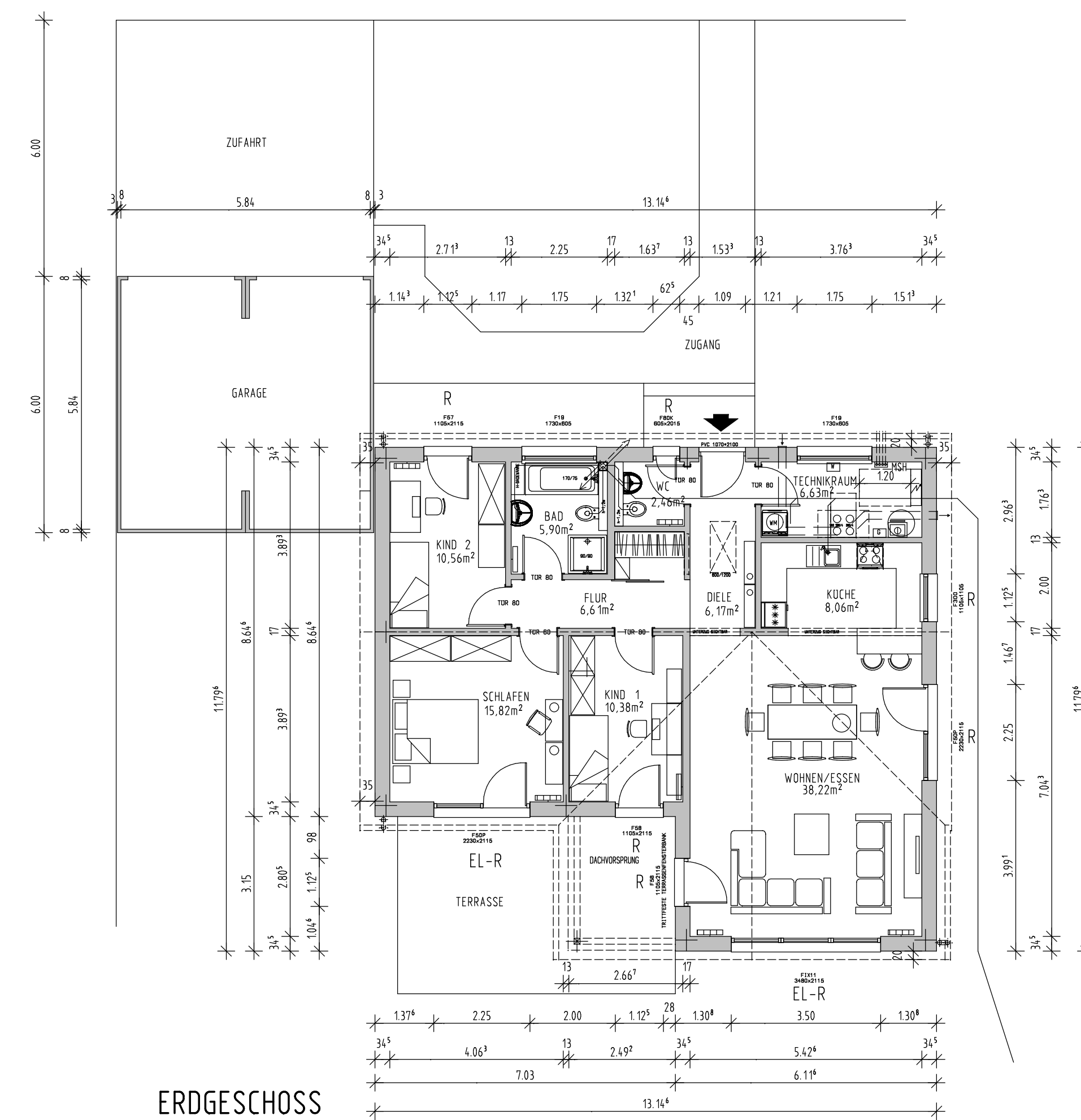
Alle statischen Angaben sind
von der Herstellerfirma zu erbringen

Die befestigten Hof- und Terrassenflächen
sind mit wasserdurchlässigen Belägen
auszuführen

Die Bepflanzung ist nach Satzung
des Bebauungsplanes auszuführen

Die Höhe ü. NN wurde vom Kanalschacht
Mneu12 übernommen und ist vor Ort unter
Berücksichtigung der Kanalschlusshöhen
zu prüfen

Beim Ausführen der Außenanlagen
Fassadenschutz berücksichtigen



ERDGESCHOSS

OK 521.50--1.27