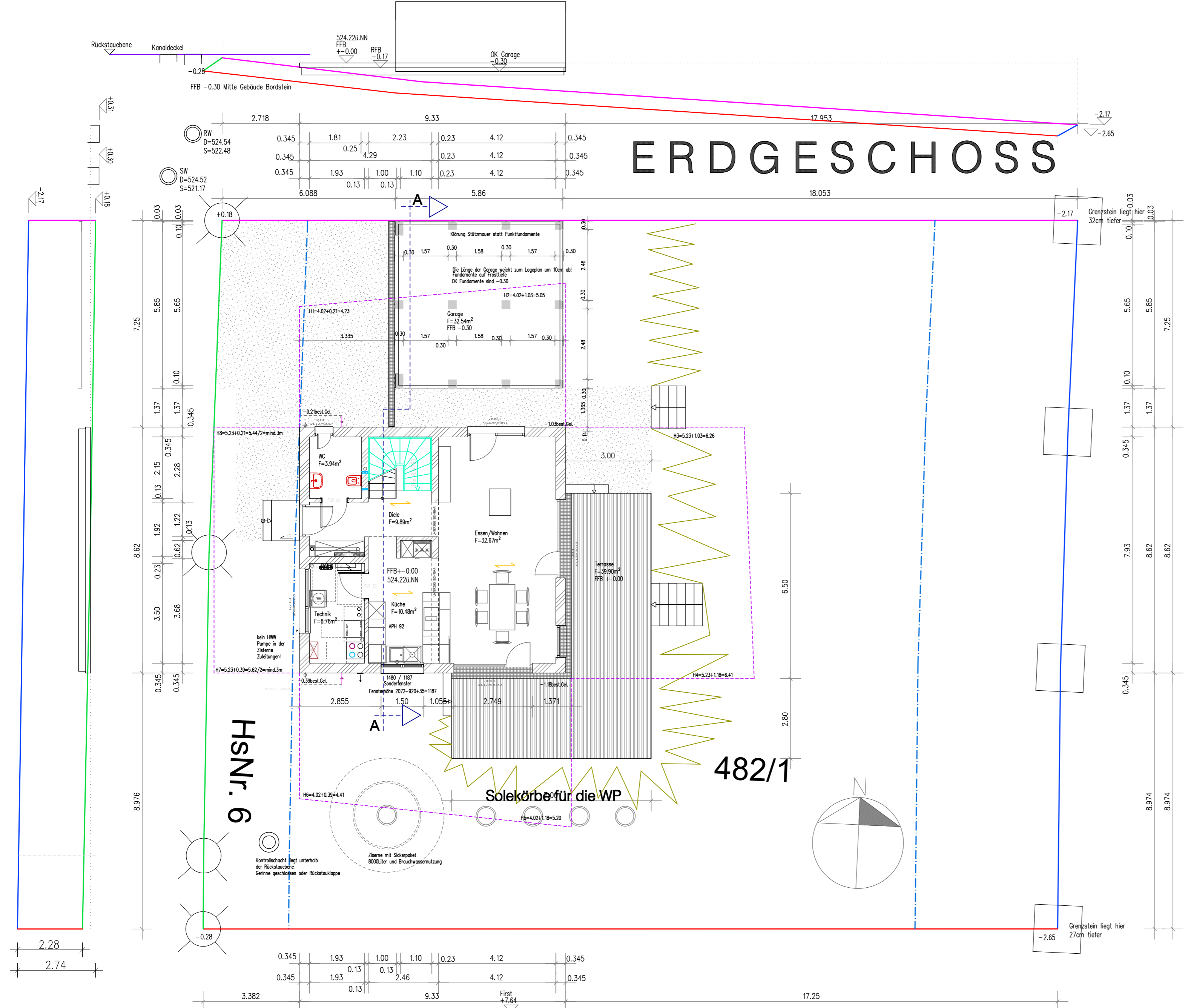


ERDGESCHOSS

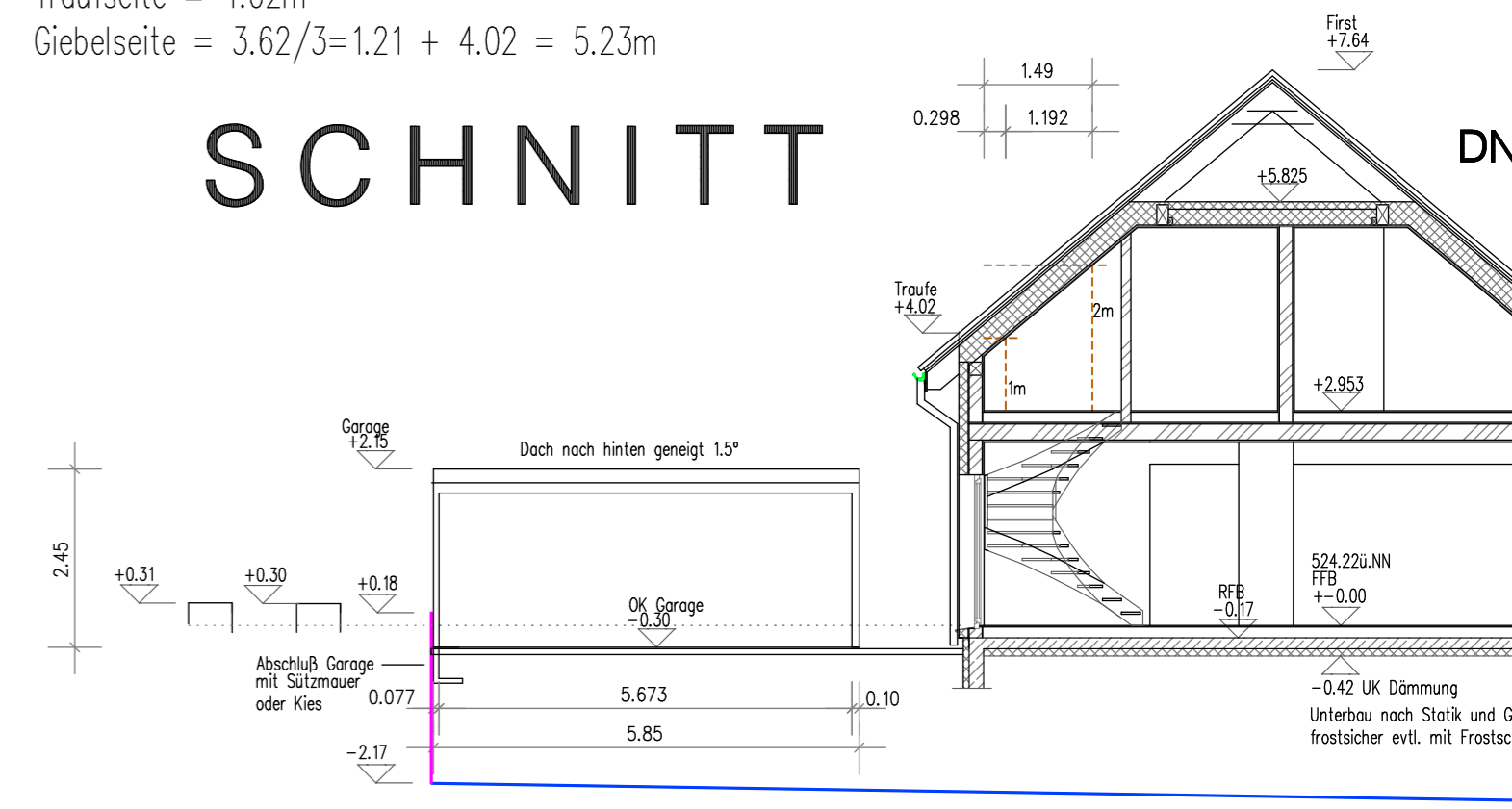


- Bezugslinie höchster Punkt
- westliche Grenze
- südliche Grenze
- östliche Grenze
- nördliche Grenze
- Baugrenze
- Linie ±0.00
- neues Gelände
- Abstandsflächen

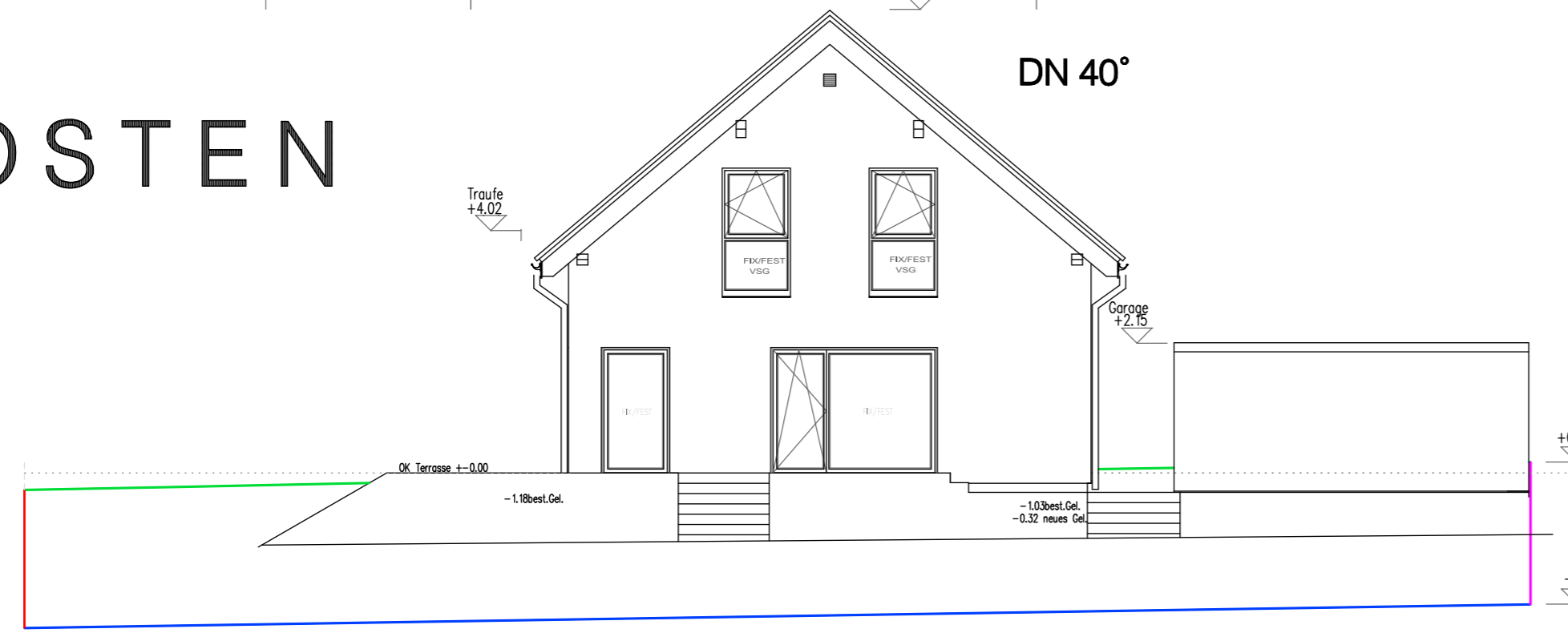
Abstandsflächen:
 Traufseite: Traufhöhe + best. Gel. = H
 Giebelseite: 1/3 Giebelhöhe + Traufe + best.Gel. = H

Traufseite = 4.02m
 Giebelseite = 3.62/3 = 1.21 + 4.02 = 5.23m

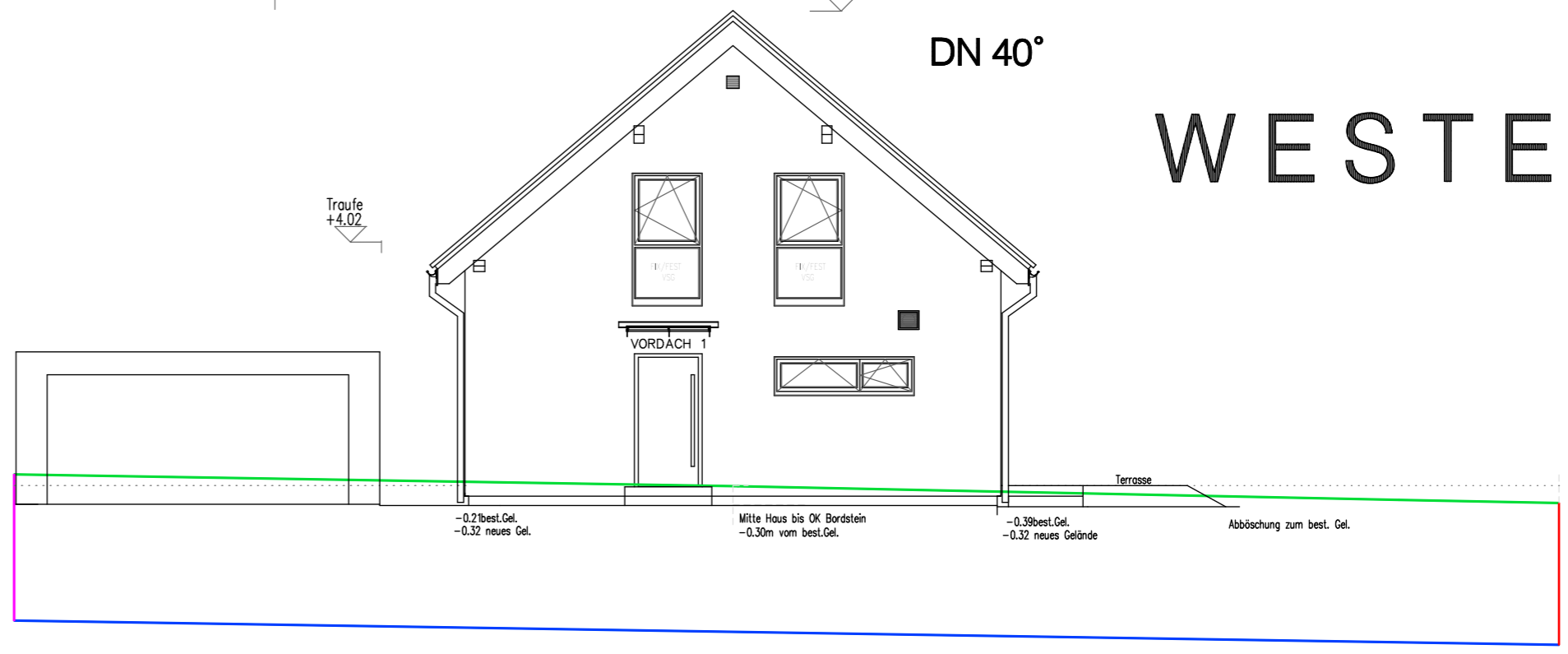
SCHNITT



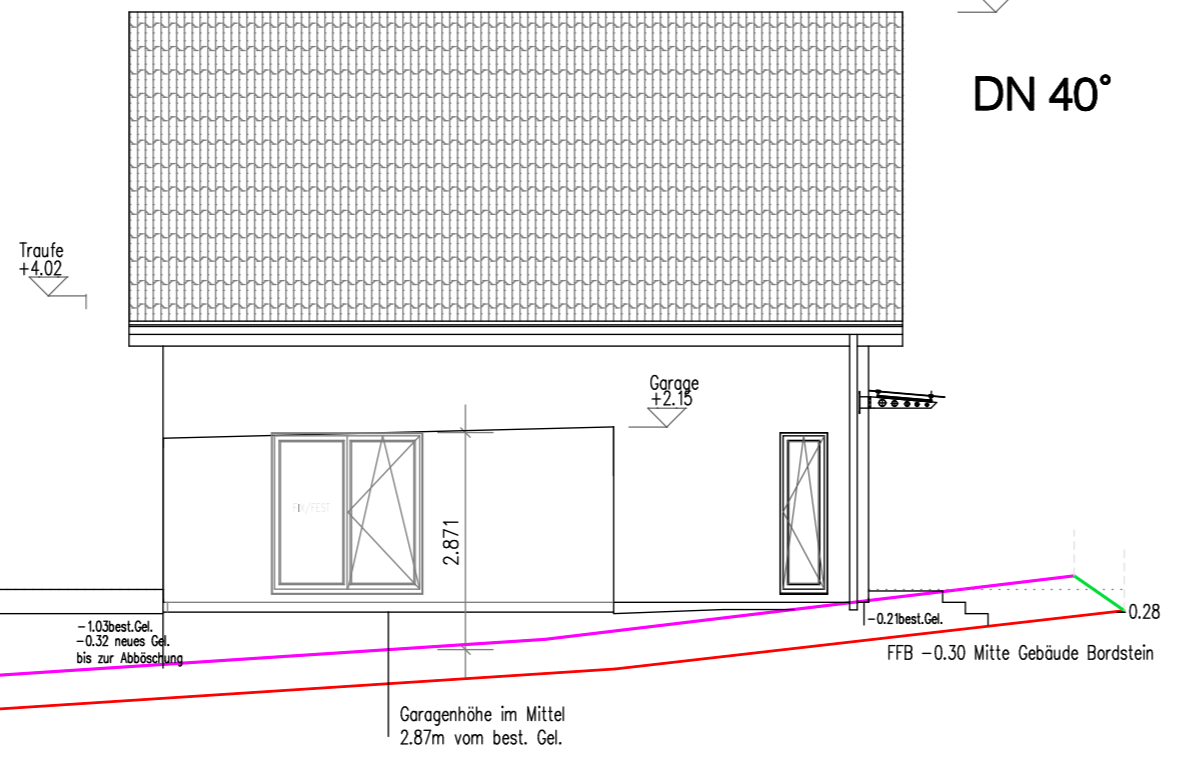
OSTEN



WESTEN



NORDEN



SÜDEN

